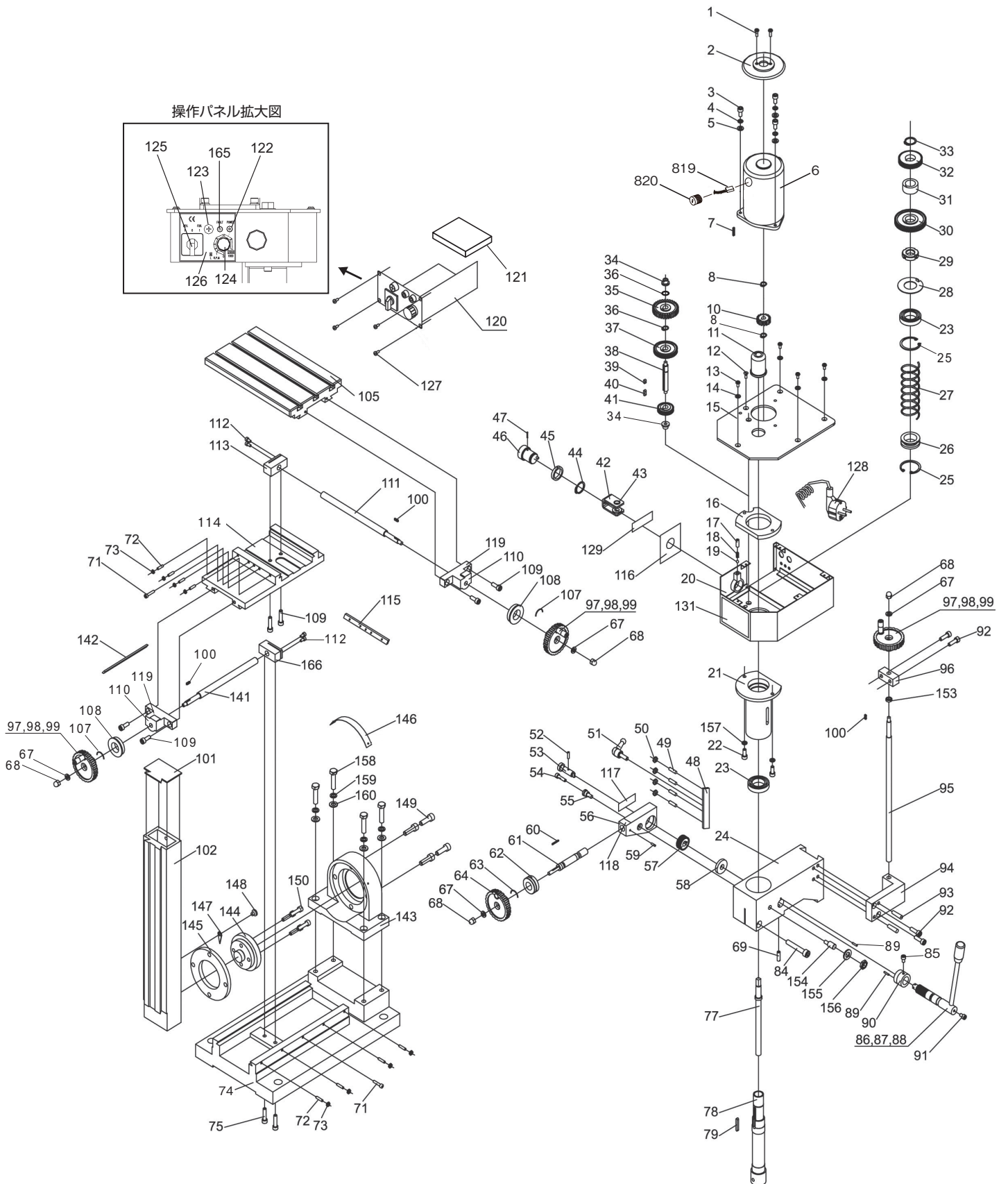


ミニフライス盤LittleMilling1 部品展開図



パーツリスト

図番	部品番号	部品名	要数	備考
1	600664000010	ボルト	2	M4x12
2	600664000020	プロテクトカバー	1	
3	600664000030	ボルト	3	M6x12
4	600664000040	スプリングワッシャ	3	
5	600664000050	ワッシャ	3	
6	600664000060	直流モーター	1	
7	600664000070	キー	1	3x16
8	600664000080	チェックリング	2	
10	600664000100	モーターギア	1	
11	600664000110	プロテクトキャップ	1	
12	600664000120	ボルト	1	M4x6
13	600664000130	ボルト	4	M4x8
14	600664000140	ワッシャ	4	
15	600664000150	上部カバー	1	
16	600664000160	スリーブサポート	1	
17	600664000170	ボルト	1	M6x5
18	600664000180	スプリング	1	
19	600664000190	スチールボール	1	
20	600664000200	ギアボックス	1	
21	600664000210	スピンドルスリーブ	1	
22	600664000220	ボルト	2	M6x14
23	600664000230	ベアリング 61905-2E	2	
24	600664000240	スピンドルボックス	1	
25	600664000250	チェックリング	2	
26	600664000260	スプリングリング	1	
27	600664000270	スプリング	1	
28	600664000280	ガスカート	1	
29	600664000290	ナット M24x1.5	1	
30	600664000300	スピンドルギア	1	
31	600664000310	スペーサー	1	
32	600664000320	スピンドルギア	1	
33	600664000330	チェックリング	1	
34	600664000340	軸受ブッシュ	2	
35	600664000350	ギア	1	
36	600664000360	チェックリング	2	
37	600664000370	チェンジギア	1	
38	600664000380	シフトシャフト	1	
39	600664000390	キー	1	4x8
40	600664000400	キー	1	4x12
41	600664000410	チェンジギア	1	
42	600664000420	ダイアルフォーク	1	
43	600664000430	フランジ	2	
44	600664000440	チェックリング	1	
45	600664000450	スペーサー	1	
46	600664000460	H/L チェンジノブ	1	
47	600664000470	スプリングピン	1	2x12
48	600664000480	カミソリ	1	
49	600664000490	ボルト M5x18	4	
50	600664000500	ナット	4	
51	600664000510	ハンドル	1	
52	600664000520	ピン A3x12	1	
53	600664000530	ジョイントシャフト	1	
54	600664000540	ボルト	1	M5x18
55	600664000550	ジョイントスクリュー	1	
56	600664000560	ベース	1	
57	600664000570	ギア	1	
58	600664000580	スペーサー	1	
59	600664000590	ピン A3x18	1	
60	600664000600	キー	1	2x10
61	600664000610	シャフト	1	
62	600664000620	ダイアル	1	

図番	部品番号	部品名	要数	備考
63	600664000630	スプリング	1	
64	600664000640	ハンドホイール	1	
67	600664000670	ワッシャ	4	
68	600664000680	ナット	4	
69	600664000690	ボルト	1	M6x20
71	600664000710	ボルト	2	M4x20
72	600664000720	ボルト	8	M4x18
73	600664000730	ナット	8	
74	600664000740	ベース	1	
75	600664000750	ボルト	2	M6x20
77	600664000770	引きネジ	1	
78	600664000780	スピンドル	1	
79	600664000790	キー	1	4x28
84	600664000840	ボルト	1	M8x50
85	600664000850	深さ固定ボルト	1	
86	600664000860	ギアシャフト	1	
87	600664000870	ハンドルシャフト	1	
88	600664000880	ハンドルスリーブ	1	
89	600664000890	スプリングピン	2	3x12
90	600664000900	スリーブ	1	
91	600664000910	ボルト	1	M5x8
92	600664000920	ボルト	4	M6x20
93	600664000930	ピン	2	6x26
94	600664000940	ナットブロック	1	
95	600664000950	リフトスクリュー	1	
96	600664000960	スクリューサポート	1	
97	600664000970	ハンドホイール	3	
98	600664000980	ハンドルボルト	3	
99	600664000990	ハンドルスリーブ	3	
100	600664001000	キー	2	3x10
101	600664001010	カバーボード	1	
102	600664001020	垂直送りコラム	1	
105	600664001050	ミーリングテーブル	1	
107	600664001070	スプリング	2	
108	600664001080	ダイアル	2	
109	600664001090	ボルト	4	M6x16
110	600664001100	ベース	2	
111	600664001110	左右送りネジ	1	
112	600664001120	ボルト	4	M4x8
113	600664001130	左右送りブロック	1	
114	600664001140	サドル	1	
115	600664001150	カミソリ	1	
116	600664001160	速度切り替えラベル	1	
117	600664001170	ジョイントラベル	1	
118	600664001180	0 ポジションラベル	2	
119	600664001190	ダイアルラベル	1	
120	600664001200	電源ボックス	1	
121	600664001210	PCボード	1	
122	600664001220	パワーランプ (緑)	1	
123	600664001230	ヒューズボックス	1	
124	600664001240	スピードコントローラー	1	
125	600664001250	正転/逆転切り替えスイッチ	1	
126	600664001260	ラベル	1	
127	600664001270	ボルト ST2.9x6.5	4	
128	600664001280	電源ケーブル	1	
129	600664001290	ラベル	1	
131	600664001310	ラベル	1	
132	600662150000	ドリルチャック	1	
	66215	ドリルチャック&キー		
133	600664001330	レンチ	1	
134	600660008010	両口スパナ 7x5.5	1	

図番	部品番号	部品名	要数	備考
135	600664001350	ラウンドナットレンチ	1	
136	600660008000	油差し	1	
137	600660009060	ヒューズ 250V2A	1	
138	600662150050	アーバー MT-2	1	
139	600662150030	ドリルチャックキー	1	
140	600664009940	Tースロットナット	4	
141	600664001410	前後送りネジ	1	
142	600664001420	カミソリ	1	
143	600664001430	プレートサポート	1	
144	600664001440	コネクタフランジ	1	
145	600664001450	Rクランププレート	1	
146	600664001460	スケール	1	
147	600664001470	フィンガー	1	
148	600664001480	ボルト M6x6	1	
149	600664001490	ボルト M8x25	4	
150	600664001500	ボルト M6x25	4	
153	600664001530	スペーサー	1	
154	600664001540	調整ボルト	1	
155	600664001550	ワッシャー	1	
156	600664001560	ナット	1	
157	600664001570	スプリングワッシャ	2	
158	600664001580	ボルト M8x30	4	
159	600664001590	スプリングワッシャ	4	
160	600664001600	ワッシャー	4	
165	600664001650	エラーランプ (黄)	1	
166	600664001660	前後送りブロック	1	
819	600664008190	カーボンブラシ	(2)	2個1組
820	600664008200	カーボンブラシキャップ	(2)	2個1組