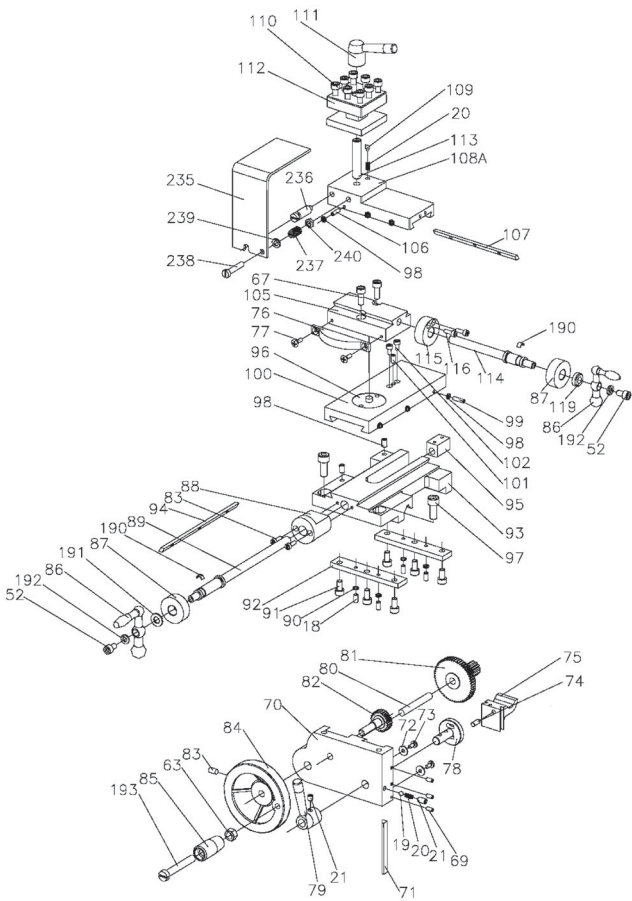
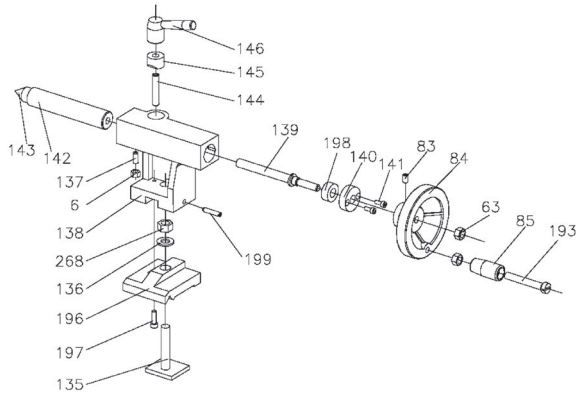


精密卓上旋盤Compact9 部品展開図

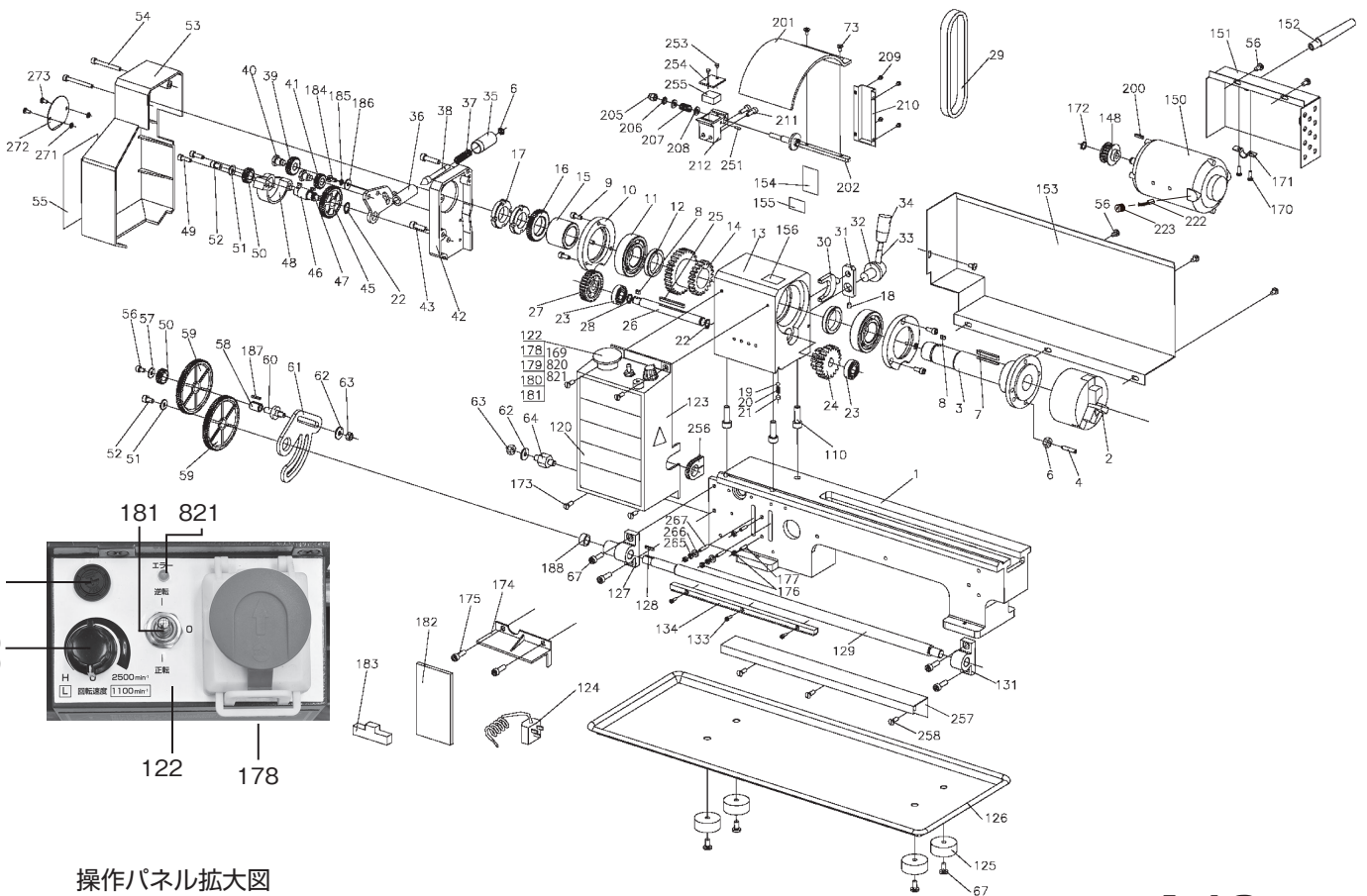
トップスライド



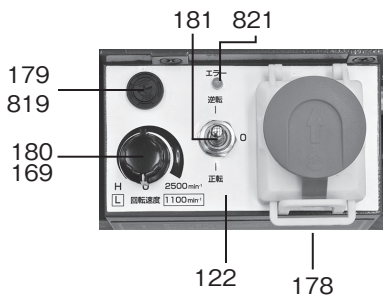
心押台



エブロン



操作パネル拡大図



パーツリスト

図番	部品番号	部品名	要数	備考
1	600605000010	旋盤ベッド	1	
2	66009	三爪スクロールチャック	1	
3	600605000030	スピンドル	1	
4	600605000040	ネジ	3	M6x25
6	600605000060	ナット	5	M5
7	600605000070	キー	1	M5x40
8	600605000080	キー	2	M4x8
9	600605000090	ネジ	6	M5x12
10	600605000100	カバー	2	
11	600605000110	ボールベアリング	2	
12	600605000120	スペーサー	2	
13	600605000130	主軸台	1	
14	600605000140	H/Lギア 21T/29T	1	
15	600605000150	スペーサー	1	
16	600605000160	スペーサーギア 45T	1	
17	600605000170	ナット M27x1.5	1	
18	600605000180	ネジ	1	M5x8
19	600605000190	スチールボール	2	φ 5
20	600605000200	スプリング	3	
21	600605000210	ネジ	3	M6x6
22	600605000220	リング	2	M12
23	600605000230	ボールベアリング	2	
24	600605000240	H/Lギア 12T/20T	1	
25	600605000250	パラレルキー M4x45	1	
26	600605000260	H/Lギアシャフト	1	
27	600605000270	プーリー	1	
28	600605000280	リング M10	2	
29	600605000290	タイミングベルト	1	
30	600605000300	シフティングフォーク	1	
31	600605000310	シフティングアーム	1	
32	600605000320	シフティングノブ	1	
33	600605000330	シフティングレバー	1	
34	600605000340	シフティンググリップ	1	
35	600605000350	ハンドル	1	
36	600605000360	ハンドルマウント	1	
37	600605000370	スプリング	1	
38	600605000380	インジケーター	1	
39	600605000390	ピニオン	1	25T
40	600605000400	サポートスクリュー	2	
41	600605000410	ピニオン	1	20T
42	600605000420	カバー	1	
43	600605000430	ネジ	2	M6x20
44	600605000440	ネジ	1	M5x8
45	600605000450	ギア 45T	1	
46	600605000460	シャフト	1	
47	600605000470	パラレルキー	1	3x8
48	600605000480	マウント	1	
49	600605000490	ネジ	2	M5x18
50	600605000500	ギアホイール	2	20T
51	600605000510	ワッシャ	4	M6
52	600605000520	ネジ	2	M6x8
53	600605000530	カバー	1	
54	600605000540	ネジ	2	
56	600605000560	ネジ	8	M5x8
57	600605000570	ワッシャ	2	
58	600605000580	プッシュ W/Key	1	
59	600605000590	ギア 80T	2	
60	600605000600	シャフト	1	
61	600605000610	サポートプレート	1	
62	600605000620	ワッシャ	3	M8
63	600605000630	ナット	3	M8

図番	部品番号	部品名	要数	備考
64	600605000640	シャフト	1	
65	600605000650	ダイアル	1	
66	600605000660	シャフト	1	16T
67	600605000670	ワッシャ	2	M4
68	600605000680	インジケーターボディ	1	
69	600605000690	ネジ	3	M4x10
70	600605000700	エプロン	1	
71	600605000710	カミソリ	1	
72	600605000720	ワッシャ	2	
73	600605000730	ネジ	2	M4x8
74	600605000740	シャフト	2	
75	600605000750	ハーフナットベース	1	
76	600605000760	アングルブロック	1	
77	600605000770	ネジ	2	M4x8
78	600605000780	カム	1	
79	600605000790	ハンドル	1	
80	600605000800	シャフト	1	
81	600605000810	送りギア 11T/54T	1	
82	600605000820	送りギア 24T	1	
83	600605000830	ネジ	2	M6x10
84	600605000840	ホイール	2	
85	600605000850	ノブ	2	
86	600605000860	ハンドル	2	
87	600605000870	ダイアル	2	
88	600605000880	ブラケット	1	
89	600605000890	送りネジ	1	
90	600605000900	ナット	4	
91	600605000910	ネジ	6	M6x12
92	600605000920	スライドプレート	2	
93	600605000930	サドル	1	
94	600605000940	カミソリ	1	
95	600605000950	送りナット (mm)	1	
96	600605000960	スイベルディスク	1	
97	600605000970	ネジ	1	M8x20
98	600605000980	ナット	6	M4
99	600605000990	ネジ	3	M4x16
100	600605001000	クロススライド	1	
101	600605001010	ネジ	2	M5x10
102	600605001020	ネジ	2	M4x8
105	600605001050	レスト (B)	1	
106	600605001060	ネジ	3	M4x14
107	600605001070	カミソリ	1	
108	600605001080	レスト (A)	1	
109	600605001090	ピン	1	
110	600605001100	ネジ	1	
111	600605001110	クランプレバー	1	
112	600605001120	四面刃物台	1	
113	600605001130	スタッド M10x65	1	
114	600605001140	トップスライドネジ	1	
115	600605001150	ブラケット	1	
116	600605001160	ネジ	4	M4x12
119	600605001190	ナット	2	M18
121	600605001210	スレッド IDC ラベル	1	
122	600605001220	スイッチラベル	1	
123	600605001230	電源ボックス	1	
124	600605001240	A C ケーブル	1	
125	600605001250	ゴム足	4	
126	600605001260	チップトレイ	1	
127	600605001270	ブラケット	1	
128	600605001280	キー M3x16	1	
129	600605001290	親ネジ (mm)	1	

図番	部品番号	部品名	要数	備考
131	600605001310	ブラケット	1	
132	600605001320	プラスチックプラグ	1	
133	600605001330	ネジ	3	M3x10
134	600605001340	ラック	1	
135	600605001350	クランププレート	1	
136	600605001360	ワッシャー	1	M10
137	600605001370	ネジ	1	M5x16
138	600605001380	心押台	1	
139	600605001390	心押台ネジ	1	
140	600605001400	ブラケット	1	
141	600605001410	ネジ	2	M4x10
142	600605001420	心押台クイル	1	
143	600605001430	レースセンター	1	
144	600605001440	スタッド	1	M8x40
145	600605001450	クランプ	1	
146	600605001460	ハンドル	1	
148	600605001480	プーリー	1	
150	600605001500	モーター	1	
151	600605001510	カバー	1	
152	600605001520	ラバーパイプ	1	
153	600605001530	スプラッシュガード	1	
154	600605001540	ラベル	1	
155	600605001550	ラベル	1	
156	600605001560	ラベル	1	
157	600605001570	ギア 30T	1	
158	600605001580	ギア 35T	1	
159	600605001590	ギア 40T	2	
161	600605001610	ギア 50T	1	
164	600605001640	ギア 60T	1	
169	600605001690	スピードコントロールノブ	1	
170	600605001700	ネジ	1	M5x3
171	600605001710	クランプブロック	1	
172	600605001720	リング	1	8
173	600605001730	ネジ	4	M5x10
174	600605001740	プロテクタ	1	
175	600605001750	ネジ	2	M5x10
176	600605001760	ナット	2	M6
177	600605001770	ネジ	2	M6x25
178	600605001780	緊急停止スイッチ	1	
179	600605001790	ヒューズボックス	1	
180	600605001800	スピードコントローラー	1	
181	600605001810	正転/逆転切り換えスイッチ	1	
182	600605001820	PC ボード	1	
186	600605001860	ワッシャ	1	5
187	600605001870	キー	1	3x16
188	600605001880	スペーサー	1	
190	600605001900	スプリング	2	
191	600605001910	ワッシャ	1	8
192	600605001920	スプリングワッシャ	2	
193	600605001930	ネジ	2	M8x55
196	600605001960	心押台プレート	1	
197	600605001970	ネジ	1	M5x16
198	600605001980	フランジ	1	
199	600605001990	ネジ	1	M5x25
200	600605002000	キー	1	3x12
201	600605002010	チャックガード	1	
202	600605002020	ヒンジ	1	
205	600605002050	キャップナット	1	
206	600605002060	六角ナット	1	
207	600605002070	スプリング	1	
208	600605002080	ワッシャ	2	6

図番	部品番号	部品名	要数	備考
209	600605002090	ネジ	4	M3x4
210	600605002100	スイッチカバー	1	
211	600605002110	ネジ	2	M5x16
212	600605002120	カバー	1	
222	600605002220	カーボンブラシ	(2)	2個1組
223	600605002230	カーボンブラシキャップ	(2)	2個1組
235	600605002350	カバー	1	
236	600605002360	スロットネジ	1	
237	600605002370	スプリング	1	
238	600605002380	スロットネジ	1	M6x30
239	600605002390	スモールワッシャ	1	6
240	600605002400	ナット	1	M6
251	600605002510	ラウンドピン	1	
253	600605002530	ネジ 2.9x4.5	2	
254	600605002540	カバー	1	
255	600605002550	マイクロスイッチ	1	
256	600605002560	スリーブ	1	
257	600605002570	カバー	1	
258	600605002580	ネジ	3	M5x8
265	600605002650	スプリングワッシャ	2	6
266	600605002660	ワッシャ	2	
267	600605002670	ネジ	2	M5x14
268	600605002680	ナット	1	M10
271	600605002710	ナット	2	M4
272	600605002720	カバー	1	
273	600605002730	ネジ	2	M4x6
819	600605008190	ヒューズ	1	250V/4A
821	600605008210	エラーランプ (黄)	1	