



斬鉄帯鋸盤

METAL CUTTING BAND SAW

Mr. Meister
ミスターマイスター

復活

※写真はステンレス50mm厚の切断例です。

メタルカッティングバンドソー

BS-23

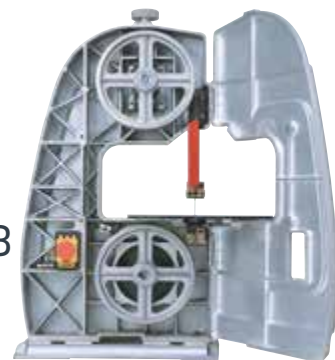
きれいに、静かに、はやく、金属を斬りたい、ニーズに応え
斬鉄帯鋸盤BS-23がリバイバル。

ステンレス等金属の板や角材を切断できるバンドソー。

静音&美切面、ステンレスも切断できる斬鉄帯鋸盤です。頑丈なリブ構造で歪みに強く堅牢な設計になっています。重量バランスがしっかりと取れ、安定性がありアルミニウム鋳造製の軽量ボディを採用しています。ステンレスや鉄材で50mm厚の切断、木工や樹脂なら150mm厚の切断が可能です。フトコロ奥行も205mmと余裕のスペックを保持しています。金属切断帯鋸盤の高速回転での課題であった摩擦熱による焼き付きを回避するために、大量の冷却水を使わなければならない問題点を、斬鉄帯鋸盤BS-23では、590W（約3/4HP）の強力なギヤードモーターを採用し、摩擦抵抗の少ない低回転切断により解決しています。

高トルクなので回転が止まる事もなくスムーズな加工が行えます。ステンレスや鉄等の金属切断用にバイメタル刃を、木材や非鉄金属の切断用にハガネ刃を標準付属しています。安全性を十分考慮し、緊急停止ボタン、ボディ正面ドアの開閉検知機能による緊急停止機能も備え、欧州CEマークに準拠した安全設計になっています。

★本製品は板材や角材の切断に適しています。丸棒の加工は安全のためお薦めではありません。
★切断加工は、摩擦熱により火傷などを起こす恐れがあります。ご使用際は取扱説明書の注意事項を守り、安全に使用しなければなりません。

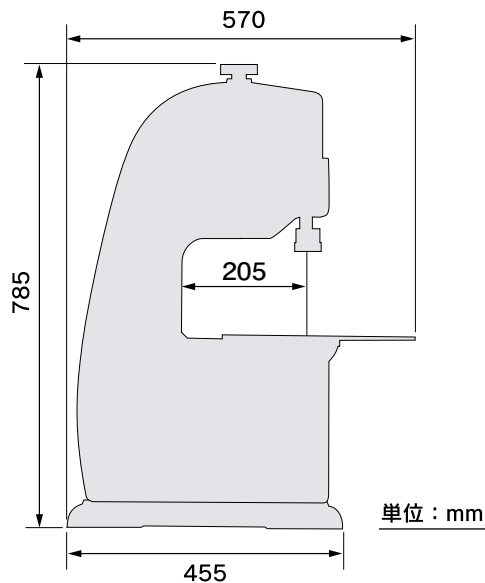
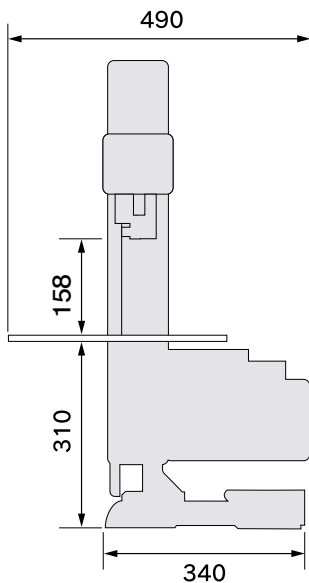


ざんてつおびのこぼん
No.65231 斬鉄帯鋸盤BS-23
本体価格 190,000円
(消費税 15,200円)



ビビリやタワミに強い頑丈なリブ構造を採用

本体仕様	
ワークテーブル寸法	300 × 300mm
フトコロ奥行	205mm
フトコロ高さ	158mm
鋸刃寸法	バイメタル刃・はがね刃共通 1,550 × 0.65 × 13mm
鋸刃速度	(50Hz) 0.63m/s [メートル/秒] (38m/min)
	(60Hz) 0.75m/s [メートル/秒] (45m/min)
モーター	強力ギヤードモーター 消費電力 590W / 出力 400W
電源	100V 50/60Hz
重さ	自重 42kg / 梱包時 55kg
本体寸法	W570 × D490 × H785mm
本体接地面	W455 × D340mm
切断能力	
ステンレス	50mm厚
鉄	50mm厚
樹脂・木材等	150mm厚



単位：mm

■オプション

- No.65233.....JAN CODE : 4520819652338
替刃 金属/木材切断用 1本 4,800円税別(消費税384円)
- No.65234.....JAN CODE : 4520819652345
替刃 ステンレス/鉄切断用バイメタル刃 1本 7,800円税別(消費税624円)

株式会社 東洋アソシエイツ
電話:042-561-0611 <http://www.toyoas.jp/>

※本書は平成23年9月に作成され平成26年4月に更新されました。
※この内容を弊社に無断で改変する事を禁じます。
※記載されている本体価格は税別です。()内の消費税率は8%です。
※カタログのため実際の商品とは若干色が異なる場合があります。
※本書の内容は将来予告なく変更する場合がございます。予めご了承下さい。

●お問い合わせ・ご用命は.....