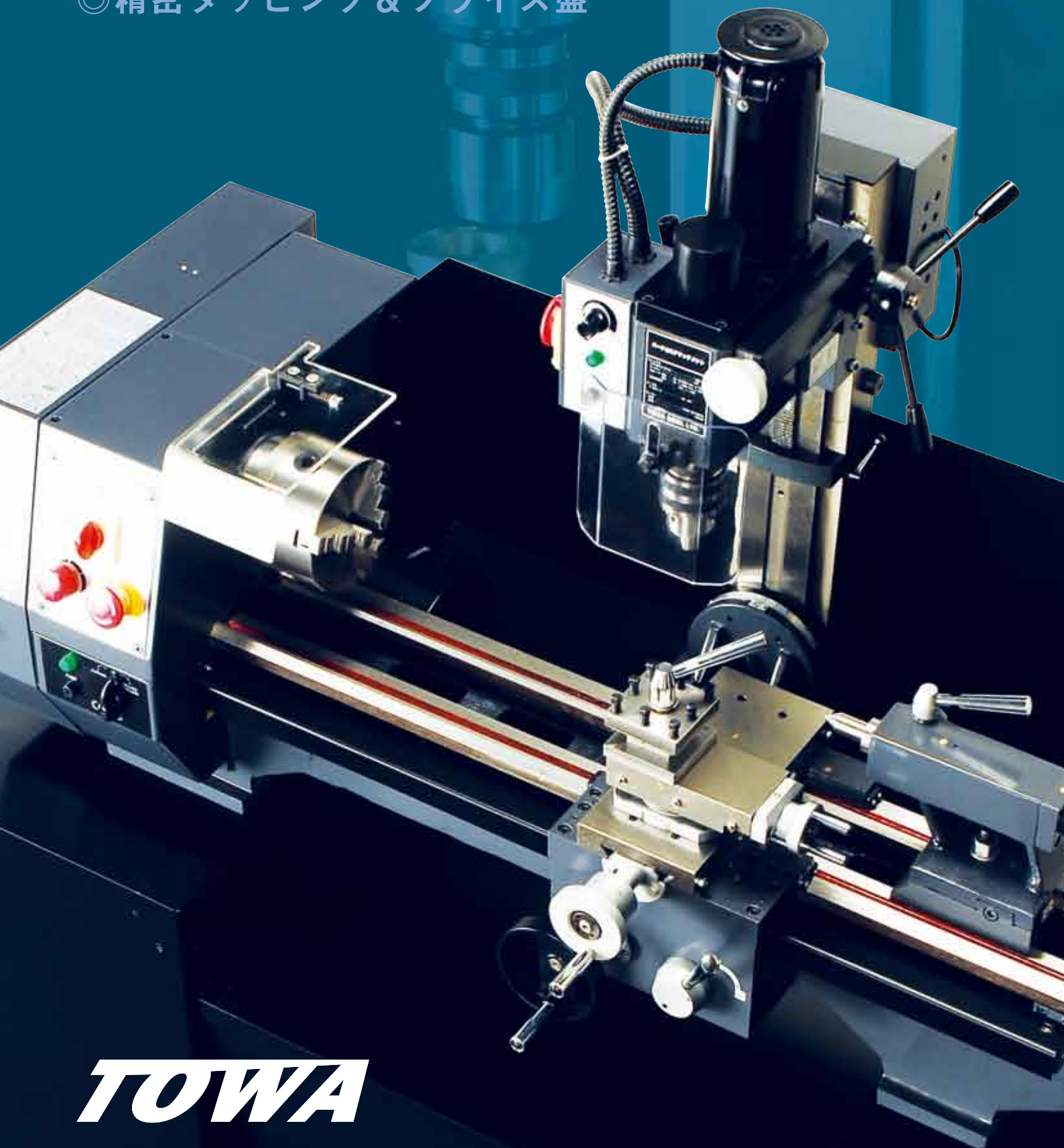


# CATALOG OF TOWA Vol. IV

- ◎複合旋盤（旋盤＋バーチカルアタッチメント）
- ◎フライス盤
- ◎精密タッピング＆フライス盤



**TOWA**

# 旋盤 YS-450V



旋盤 YS-450V 価格 577,500 円税込 (550,000 円税別)

マシンスタンド 価格 133,875 円税込 (127,500 円税別)

# YS-450V



## 操作パネル

操作のしやすい集中型のオペレーションパネルを装備しています。回転数は、ひと目で分かるデジタル表示、設定もボタンで簡単に行えます。CEに準拠したチャックガードと連動の緊急停止回路を内蔵しています。また、緊急停止回路は、ギアボックスの開閉にも対応し安全性の高い製品です。



## ギアボックス

ギアボックス内には予めチェンジギアが組み込まれており、自動送りが可能です。さらに付属のチェンジギアを用いて、旋盤のネジ切削も行え、広範囲なミリネジピッチと数種のインチピッチに対応できます。

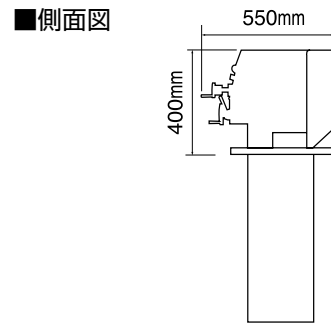
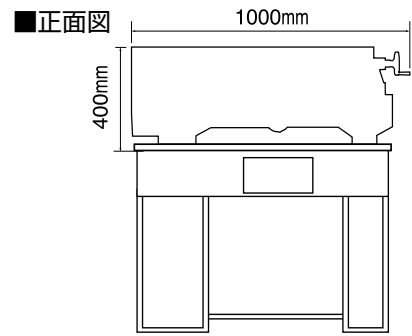


## クロススライド

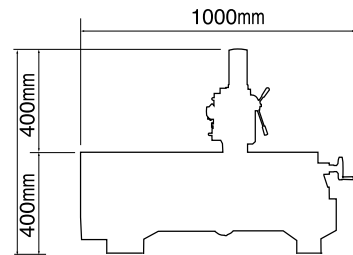
クロススライドは、タテは勿論、ヨコも自動送りが可能な新構造。さらに、バーチカルアタッチメントを装着している時は、旋盤の主軸が制止（構造上制止する）していても、タテ送りの自動送りが行えます。

## 心押台

大型の心押台にはMT-2のクイルを採用、オプションでドリルチャックを追加した穴あけ加工やダイスホルダーを使った簡単なネジ切削も行えます。40mmのクイルトラベルを備え、レバー操作でロック/アンロックが簡単に行えるととても便利な心押台を備えています。



## バーチカルアタッチメント装着時



●図のマシンスタンドはオプションです。

### 製品仕様

主軸台	心間	450 mm
	テーバー	MT - 3
	貫通孔	φ 20.0 mm
	回転速度	150~2,000min <sup>-1</sup> [回転/分] ±10%
心押台	テーバー	MT - 2
刃物台	仕様	四面刃物台
	フトコロ	10 mm 角バイト迄
自動送り	速度	0.126 mm/rev. 0.045 mm/rev.
	タテ送り及びヨコ送りの自動送りが可能	
	メーター	0.25/0.3/0.35/0.4/0.45/0.5/0.6/ 0.7/0.75/0.8/1.0/1.25/1.5/1.75/ 2.0/2.5/3.0 mm
ネジ切削	インチ	8/9/11/12/14/16/18/19/20/24 山
	トップスライド	傾斜角度 ±45°
モーター	100V 50/60Hz 1000W	
寸法	W 1000 × D 550 × H 400 mm	
重量	自重	94 kg
	梱包	125 kg

### 旋盤 YS-450V 標準付属品

三爪スクロールチャック φ 100 mm
チャックハンドル
逆爪3ヶセット
レースセンター (MT - 2)
レースセンター (MT - 3) ※主軸用
チェンジギアセット
トップスライド ※取付済み
自動送り装置 ※内蔵
四面刃物台 ※取付済み
チャックガード
スブラッシュガード ※取付済み
標準工具一式

# 旋盤 YS-550V (無段変速)



旋盤 YS-550V 価格 714,000 円税込 (680,000 円税別)

マシンスタンド 価格 133,875 円税込 (127,500 円税別)

## YS-550V



### 操作パネル

操作しやすい集中型のオペレーションパネルを装備しています。欧州指令CEに準拠しチャックカバーに連動した緊急停止機能を備えています。主軸の回転は正転/逆転も行え、回転数はダイヤルノブにより無段階変速が可能です。またバーチカルアタッチメント装着時は、パネル下部にある切替スイッチで旋盤からバーチカルアタッチメントに電源供給を切り替えられます。電源供給を独立させない安全設計です。



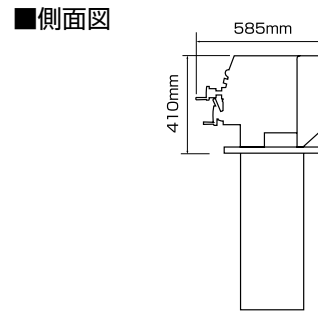
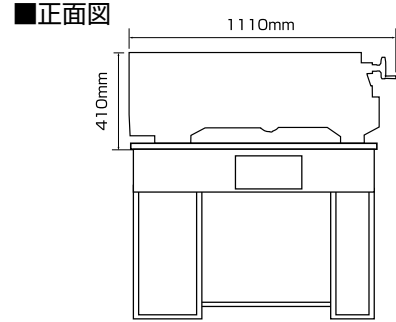
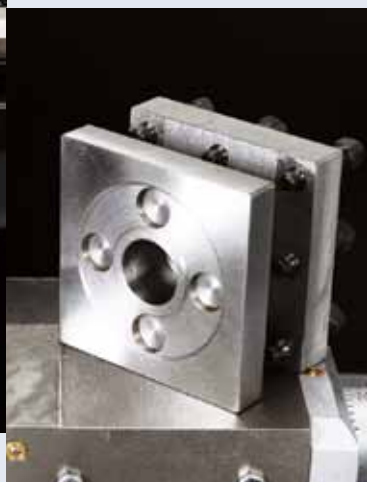
### ギアボックス

ギアボックスの開閉も緊急停止機能に連動している安全設計。モーター出力を最大限に伝達するスムーズで静かなVベルトを採用し、自動送り装置も内蔵。様々なピッチのネジ切削が行えるチェンジギアセットも標準付属しています。

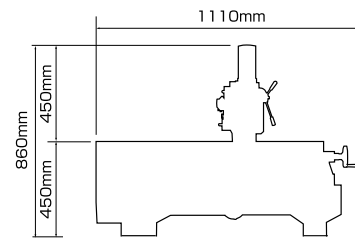


### クロススライド

クロススライドには、トップスライドを標準実装しています。また、四面刃物台には位置決めロック機構を内蔵して、一定方向への回転と、刃物台向きを設定するのに役立ちます。



■バーチカルアタッチメント装着時



●図のマシンスタンドはオプションです。

#### 製品仕様

主軸台	心間	550 mm
	テーバー	MT - 3
	貫通孔	φ 20.0 mm
	回転速度	1.00~2,000min <sup>-1</sup> [回転/分] ±10%
心押台	テーバー	MT - 2
刃物台	仕様	四面刃物台
	フトコロ	12 mm 角バイト迄
	機能	位置決めロック機構
自動送り	速度	0.2 mm/rev. 0.1 mm/rev.
	ネジ切削	メーター 0.4/0.5/0.6/0.7/0.8/1.0/1.25/1.5 /1.75/2.0/2.5/3.0 mm インチ 10/11/14/19/20/22/40/44 山
トップスライド	傾斜角度	± 60°
モーター		100V 50/60Hz 800W
寸法		W 1110 × D 585 × H 410 mm
重量	自重	145 kg
	梱包	180 kg

#### 旋盤 YS-550V 標準付属品

三爪スクロールチャック φ 125 mm
チャックハンドル
逆爪3ヶセット
レースセンター (MT - 2)
レースセンター (MT - 3) ※主軸用
チェンジギアセット
逆ネジ切削用ギア
トップスライド ※取付済み
自動送り装置 ※内蔵
四面刃物台 ※取付済み
チャックガード
スブラッシュガード ※取付済み
標準工具一式

# 旋盤 YS-450V/YS-550V 用オプション

YS-550V の加工用途を広げる充実のオプション群。

## バーチカルスライド



クロススライドに取り付けて簡易フライス加工を行ったり、長ドリル穴加工を行う為に用います。パイスが内蔵されています。

**YS-550V**

No.10060

価格 62,895 円税込 (59,900 円税別)

## 四爪インディペンデントチャック



四つの爪が独立して可動するチャック。角材や台形材、異形材の加工に用います。また、円筒材の心出し把握などにも用います。

**YS-550V**

No.10025A チャック直径φ 125mm

価格 43,785 円税込 (41,700 円税別)

**YS-450V**

No.10029 チャック直径φ 100mm

価格 26,250 円税込 (25,000 円税別)

## 四爪スクロールチャック

**YS-550V**

No.10025B チャック直径φ 125mm

価格 50,400 円税込 (48,000 円税別)

## 面板



薄物を把握するために用います。材料を把握するためには、面板用クランプセットが便利です。

**YS-550V**

No.10023 面板径φ 220mm

価格 9,765 円税込 (9,300 円税別)

**YS-450V**

No.10162 面板径φ 180mm

価格 8,820 円税込 (8,400 円税別)

## 面板用クランプセット

**YS-550V**

No.10023A

価格 5,355 円税込 (5,100 円税別)

**YS-450V**

No.10162A

価格 5,040 円税込 (4,800 円税別)

## 主軸用コレットホルダーセット



主軸に取り付けて小物を把握するためのアタッチメント。φ 4/6/8/10/12/14/16mm のコレットが付属しています。

**YS-550V**

No.10149

価格 56,175 円税込 (53,500 円税別)

**YS-450V**

No.10167

価格 55,650 円税込 (53,000 円税別)

## 固定振止



穴ぐり加工を行ったり、長い材料の加工を行うときの振れを防止する為に用います。

**YS-550V**

No.10019

価格 17,430 円税込 (16,600 円税別)

**YS-450V**

No.10160

価格 14,175 円税込 (13,500 円税別)

## 移動振止



小径の材料を加工する時の材料の逃げを防止します。

**YS-550V**

No.10020

価格 13,965 円税込 (13,300 円税別)

**YS-450V**

No.10161

価格 12,285 円税込 (11,700 円税別)

## 切削バイト 各種 (12 × 12mm)



**YS-550V**

No.10011 直剣バイト

価格 6,983 円税込 (6,650 円税別)

No.10012 右片刃バイト

価格 6,983 円税込 (6,650 円税別)

No.10013 中ぐりバイト

価格 11,025 円税込 (10,500 円税別)

No.10014 突切りバイト

価格 13,388 円税込 (12,750 円税別)

No.10015 チップ 10ヶ入り

(直剣・右片刃・中ぐり共用)

価格 11,655 円税込 (11,100 円税別)

No.10016 突切り用チップ 10ヶ入り

価格 22,575 円税込 (21,500 円税別)

## 切削バイト 各種 (10 × 10mm)



**YS-450V**

No.11011 直剣バイト

価格 6,825 円税込 (6,500 円税別)

No.11012 右片刃バイト

価格 6,825 円税込 (6,500 円税別)

No.11013 中ぐりバイト

価格 10,815 円税込 (10,300 円税別)

No.11014 突切りバイト

価格 13,125 円税込 (12,500 円税別)

No.10015 チップ 10ヶ入り

(直剣・右片刃・中ぐり共用)

価格 11,655 円税込 (11,100 円税別)

No.10016 突切り用チップ 10ヶ入り

価格 22,575 円税込 (21,500 円税別)

## 回転センター (MT - 2)



**YS-550V** **YS-450V**

No.10024

価格 10,500 円税込 (10,000 円税別)

高速回転での使用や硬質材料の加工に焼き付きを防止します。

## ドリルチャック (MT - 2)



**YS-550V** **YS-450V**

No.10027

価格 10,290 円税込 (9,800 円税別)

φ 1.0 ~ 13.0mm のドリルが把握でき、心押台に差し込んで穴あけ加工に用います。

## バーチカルアタッチメント

旋盤ベッド背面に設置する事で、タテとヨコの送りをを使った簡易フライス盤にできるアタッチメントです。

別途、ミーリングテーブルアタッチメントがあると、クランプなどを用いて材料を旋盤のクロススライドに固定する事ができます。

### YS-550V

No.10039V

価格 162,750 円税込 (155,000 円税別)

製品仕様		
スピンドル	テーバー	MT-3
	回転速度	高 100~2,500 min <sup>-1</sup> [回転/分] ±10% 低 100~1,100 min <sup>-1</sup> [回転/分] ±10%
コラム	傾斜角	左右 0~45°
モーター	電源	100V 50/60Hz 350W
重量	自重	35 kg
	梱包時	45 kg

バーチカルアタッチメント標準付属品	
ドリルチャック (MT-3)	φ 1.0 ~ 13.0mm 迄把握可
チャックキー	
引きネジ	
標準工具一式	

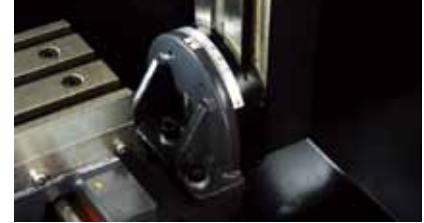


ミーリングテーブルアタッチメント  
No.10038T

価格 18,900 円税込 (18,000 円税別)



旋盤とは独立した操作パネル。  
回転制御、緊急停止を集中させています。



コラムの根元に傾斜盤が備わっています。± 45°に傾けて加工を行えます。

## バーチカルアタッチメント

旋盤ベッド背面に設置する事で、タテとヨコの送りをを使った簡易フライス盤にできるアタッチメントです。

### YS-450V

No.10138V

価格 127,050 円税込 (121,000 円税別)

製品仕様		
スピンドル	テーバー	MT-2
	回転速度	高 100~2,000 min <sup>-1</sup> [回転/分] ±10% 低 100~1,000 min <sup>-1</sup> [回転/分] ±10%
コラム	傾斜角	左 0~30°、右 0~45°
モーター	電源	100V 50/60Hz 150W
重量	自重	30 kg
	梱包時	35 kg

バーチカルアタッチメント標準付属品	
ドリルチャック (MT-2)	φ 1.0 ~ 10.0mm 迄把握可
チャックキー、引きネジ、標準工具一式	



ファインフィード機能が備わっていますので、ダイヤル操作で、スピンドルを微動送りできます。



コラムの根元に傾斜盤が備わっています。± 45°に傾けて加工を行えます。

## クイックチェンジツールホルダー



### YS-550V

No.10026

価格 24,360 円税込 (23,200 円税別)

バイトの高さ調整が簡単に行えます。複数のバイトを組み合わせる加工を行うときに、バイト交換がスピーディに行えます。

## YS-450V/YS-550V 用標準マシンスタンド



No.10118C **YS-550V**

価格 133,875 円税込 (127,500 円税別)

No.10018B **YS-450V**

価格 133,875 円税込 (127,500 円税別)

W1100 × D420 × H840mm  
アンカーボルトは M10 になります。設置固定をお勧めします。

### チップトレイ

標準マシンスタンドにはチップトレイが付属しています。



No.10018T **YS-550V**

価格 53,550 円税込 (51,000 円税別)

No.10118CT **YS-450V**

価格 53,550 円税込 (51,000 円税別)

## 特注・受注生産マシンスタンド

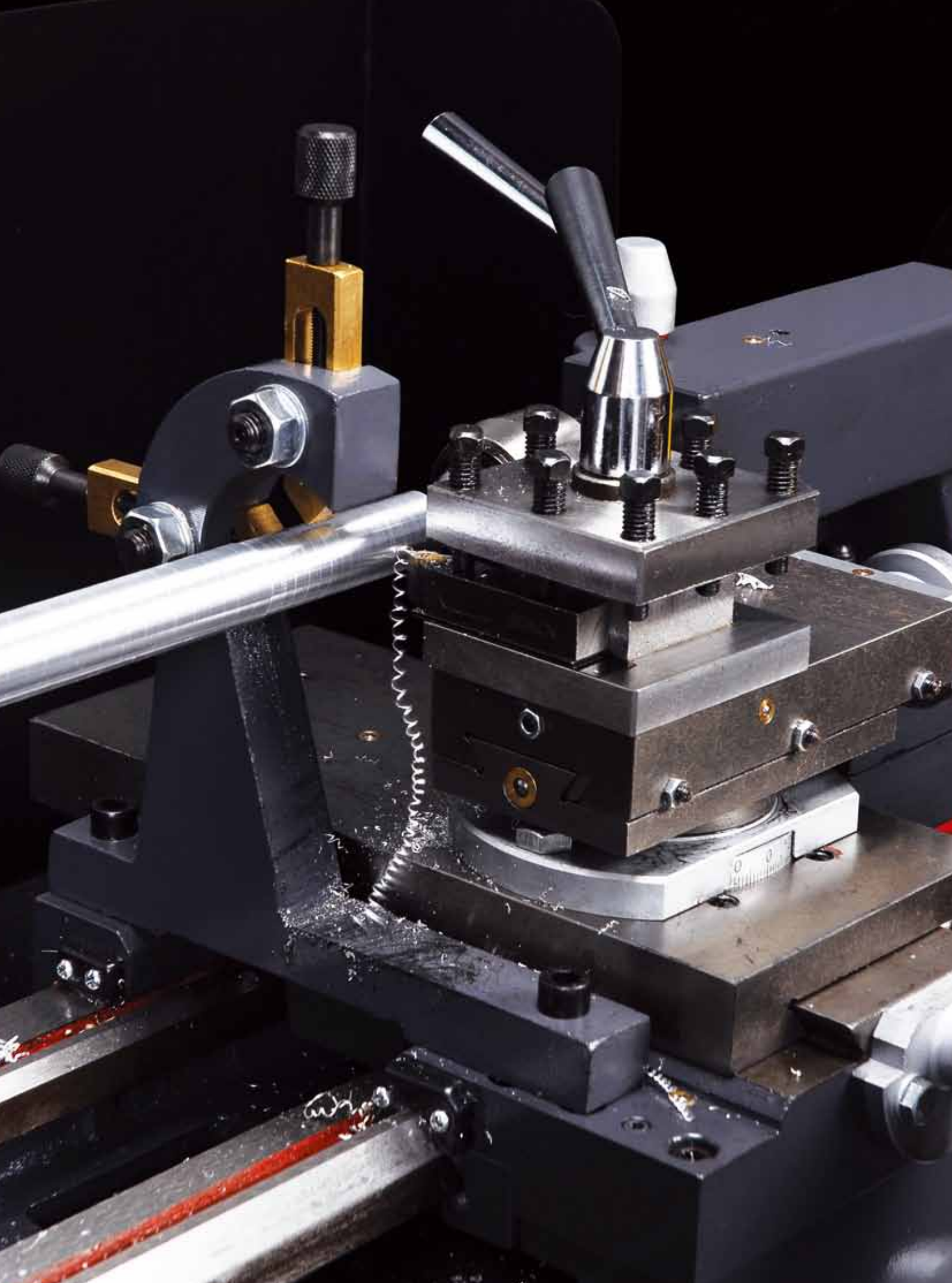


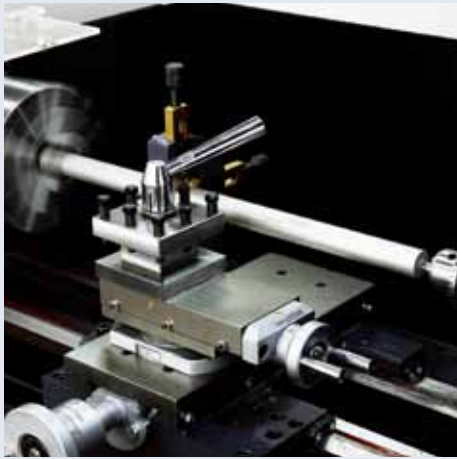
No.10018A **YS-550V**

価格 267,750 円税込 (255,000 円税別)

YS-550V をより効率よく使用するために全く別の思考で設計したマシンスタンド。刃物台を備えるエプロンの下部にチップトレイを備え、切りくずを効率よく落とせる他、切りくずの除去も容易に行える十分なスペースを確保しています。剛性や安定性を高め、切削時の作業性を重視して設計しました。国内一流ロックメーカーによる特注・受注生産品のため、ご注文より納期ががかります。

アンカーボルトで床に固定するためには、M10 で 8 本必要です。設置固定をお勧めします。





## 旋盤加工例



### 1) 外径切削 (円筒切削)

心間550mmの余裕ある加工スペースを使って長尺物の外径が切削できます。



### 2) 小径材の加工

小径材の加工もしっかり行える充実のオプションを用意。移動振止は刃物台に連動して動きます。



### 3) 突切り・溝入れ加工

負荷が多くなる突切り加工も高出力モーター800Wでロス無く行えます。



### 4) ネジ切削

ネジ切削に必要なチェンジギアも標準装備しています。さらに逆巻きネジも切削できます。



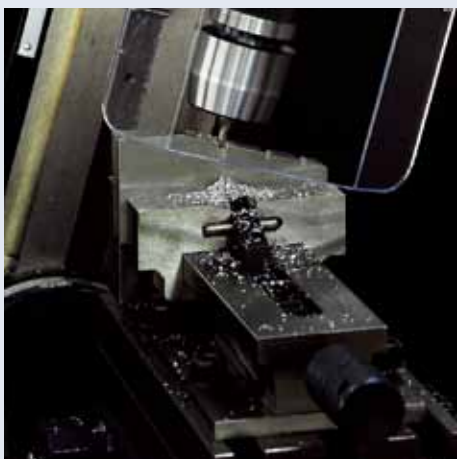
### 5) 中ぐり加工

固定振止、ドリルチャック等のオプションも用意。中ぐり、穴あけ加工が行えます。



### 6) テーパー加工

トップスライドは標準装備、材料の円錐加工も簡単に行えます。



## バーチカル加工例



### 7) 斜め溝入れ加工

バーチカルアタッチメントのコラムは傾斜可能。それを使って斜めに溝入れを行ったり、ドリル穴をあけたりと容易に行えます。



### 8) ボーリング加工

ボーリングカッターで穴を広げる加工が行えます。



# 精密タッピング&フライス盤 YS-300MT (デジタル方式)



精密タッピング&フライス盤 YS-300MT 価格 924,000 税込 (880,000 円税別)  
マシンスタンド 価格 110,250 円税込 (105,000 円税別)

# YS-300MT



## 操作パネル

頻りに操作するスイッチ類は、フロントパネルに集約しました。ミーリングヘッド丈夫にスピンドルの回転速度がひと目でわかる液晶デジタルパネルも備え快適に作業が行えます。CEに準拠した緊急停止ボタンも配備しています。



## 可変式ミーリングヘッド

ミーリングヘッドは、左右に90°の角度で傾斜ができます。斜めの穴あけやタッピング、フライス加工、ミーリングカッターによる溝入れ加工など用途は多様です。またミーリングテーブルで使えるワークテーブルも別途用意しています。



## 位置ズレ防止

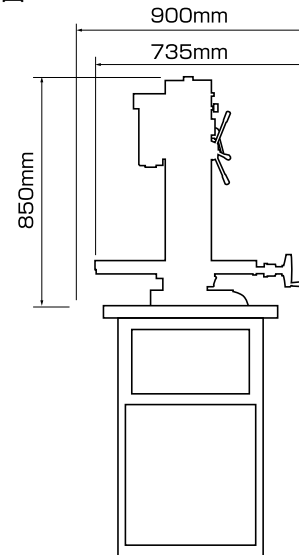
送りハンドル操作で位置ズレが起きないように、位置決めした後は、ハンドホイールが機能しなくなるようにオン/オフできます。



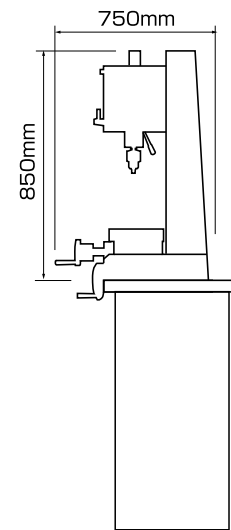
## 自動送り装置

別売で長手方向（左右）の送りに自動送りを取り付ける事も可能です。

■正面図



■側面図



製品仕様		
ミーリングヘッド	ストローク	70mm
	テーブル	MT-3
	ミーリングテーブル間	350mm
	回転速度	通常時 100~1,750 min <sup>-1</sup> [回転/分] ±10% タッピング 100~500 min <sup>-1</sup> [回転/分] ±10%
傾斜	左右 90°	
テーブル	サイズ	W550 × D160 mm
	移動距離	左右 300 mm (長手方向) 前後 160 mm
	Tスロット	12 mm
送りハンドル	左右送り 前後送り	0.02 mm / 目盛 2.0 mm / 回転
	上下送り	0.01 mm / 目盛 1.0 mm / 回転
モーター	100V 50/60Hz 1000W	
寸法	W 685 × D 560 × H 830 mm	
重量	自重 165 kg	

精密タッピング&フライス盤 YS-300MT 標準付属品	
ドリルチャック	(MT-3)
チャックキー	
引きネジ	
オイル入れ	
駆動ベルト	
標準工具一式	

# フライス盤 YS-300M



フライス盤 YS-300M 価格 772,800 税込 (736,000 円税別)  
マシンスタンド 価格 110,250 円税込 (105,000 円税別)

# YS-300M



## コントロールパネル

CE 準拠の緊急停止ボタンをはじめ、操作に必要なスイッチ類を機体側面に集中してまとめてあります。正転・逆転の操作性もよく、ダイヤル式無段変速コントローラーを内蔵し、微妙なスピンドル回転速度の調整が行えます。



## 位置ズレ防止

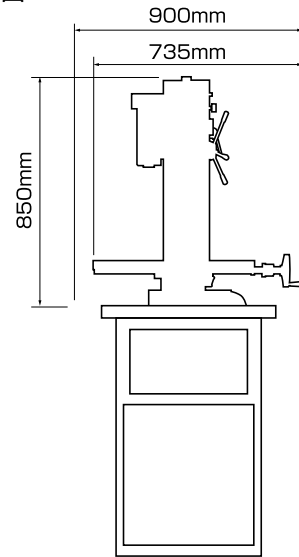
送りハンドル操作で位置ズレが起きないように、位置決めした後は、ハンドホイールが機能しなくなるようにオン/オフできます。



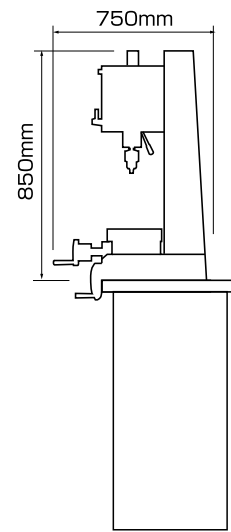
## 自動送り装置

別売で長手方向（左右）の送りに自動送りを取り付ける事も可能です。

■正面図



■側面図



製品仕様		
ミーリングヘッド	ストローク	80mm
	テーパ	MT-3
	ミーリングテーブル間	350mm
回転速度	高速時	100~2,000 min <sup>-1</sup> [回転/分] ±10%
	低速時	100~1,000 min <sup>-1</sup> [回転/分] ±10%
テーブル	サイズ	W550 × D160 mm
	移動距離	左右 300 mm (長手方向) 前後 160 mm
	Tスロット	12 mm
送りハンドル	左右送り	0.02 mm / 目盛 2.0 mm / 回転
	前後送り	0.01 mm / 目盛 1.0 mm / 回転
	上下送り	0.01 mm / 目盛 1.0 mm / 回転
モーター	100V 50/60Hz 600W	
寸法	W 685 × D 560 × H 830 mm	
重量	自重	135 kg

フライス盤 YS-300M 標準付属品

ドリルチャック (MT-3)
チャックキー
引きネジ
オイル入れ
駆動ベルト
標準工具一式

# フライス盤及びバーチカルアタッチメント用オプション

## ボーリングカッター



[MT-3] **YS-300MT** **YS-300M**  
No.10128 **バーチカルATT (550)**  
価格 10,185 円税込 (9,700 円税別)  
[MT-2] **バーチカルATT (450)**  
No.11128  
価格 9,240 円税込 (8,800 円税別)

### 交換バイト (ボーリングカッター用)



ボーリングカッター  
No.10128 用交換バイト  
(チップ、全長 40mm と  
28mm)。

No.10128A  
価格 3,045 円税込 (2,900 円税別)

## 引き型コレット



[MT-3] **YS-300MT** **YS-300M**  
**バーチカルATT (550)**  
単品価格 3,885 円税込 (3,700 円税別)  
No.10119 φ 4.0mm  
No.10120 φ 6.0mm  
No.10121 φ 8.0mm  
No.10122 φ 10.0mm  
No.10123 φ 12.0mm  
No.10124 φ 14.0mm  
No.10125 φ 16.0mm  
引き型コレットチャックセット  
No.10126 [MT-3]  
価格 24,045 円税込 (22,900 円税別)

No.11126 [MT-2] **バーチカルATT (450)**  
価格 13,650 円税込 (13,000 円税別)

## コレットホルダーセット



[MT-3] **YS-300MT** **YS-300M**  
No.10037 **バーチカルATT (550)**  
価格 34,650 円税込 (33,000 円税別)  
コレットホルダー (MT-3) とコレット  
チャック7種類 (φ 4.0/6.0/8.0/10.0/  
12.0/14.0/16.0mm) のセット。スパナ付。

[MT-2] **バーチカルATT (450)**  
No.11037  
価格 24,990 円税込 (23,800 円税別)  
コレットホルダー (MT-2) とコレット  
チャック6種類 (φ 3.0/4.0/5.0/6.0/  
8.0/10.0mm) のセット。スパナ付。

## ミーリングアーバー



[MT-3] **YS-300MT** **YS-300M**  
No.10129 **バーチカルATT (550)**  
価格 10,710 円税込 (10,200 円税別)  
[MT-2] **バーチカルATT (450)**  
No.11129  
価格 8,400 円税込 (8,000 円税別)  
ミーリングカッターを保持するためのアー  
バーで、別途ミーリングカッターが必要です。

### ミーリングカッター

No.10129A [No.10129 用]  
価格 7,980 円税込 (7,600 円税別)  
No.11129A [No.11129 用]  
価格 7,980 円税込 (7,600 円税別)



ミーリングアーバー用のミー  
リングカッターです。  
直径 φ 50mm

## 強力型テーパシャクエンドミル



[MT-3] **YS-300MT** **YS-300M**  
No.10046 **バーチカルATT (550)**  
価格 17,745 円税込 (16,900 円税別)  
[MT-2] **バーチカルATT (450)**  
No.11046  
価格 12,390 円税込 (11,800 円税別)  
スロアウエタイプフェイスミルです。  
チップ2ヶ付です。アーバーは MT-3。

### 交換チップ (2ヶ1組)

No.10046A  
価格 2,205 円税込 (2,100 円税別)  
No.11046A  
価格 1,680 円税込 (1,600 円税別)



強力型テーパシャクエンドミ  
ル用交換チップ2ヶ1組です。

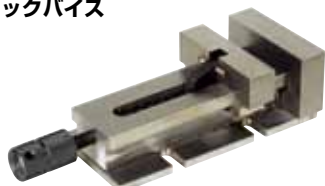
## 芯出しバー



No.RE-610  
価格 4,830 円税込 (4,600 円税別)  
No.RE-610  
価格 7,980 円税込 (7,600 円税別)  
No.RE-1020  
価格 7,665 円税込 (7,300 円税別)

位置決めを行う時に使う道具です。  
フライス盤の必需品です。

## クイックバイス



No.10036 **YS-300MT** **YS-300M**  
**バーチカルATT (550)**  
価格 14,490 円税込 (13,800 円税別)  
工作物をミーリングテーブルに固定するた  
めに用います。

口巾：100mm、口開：75mm

No.111036 **バーチカルATT (450)**  
価格 7,980 円税込 (7,600 円税別)

工作物をミーリングテーブルに固定するた  
めに用います。

口巾：50mm、口開：36mm

## スイベルバイス



No.10109 **YS-300MT** **YS-300M**  
**バーチカルATT (550)**  
価格 30,555 円税込 (29,100 円税別)  
工作物を固定するために用います。水平方向  
に角度を変えられるバイスです。

口巾：80mm、口開：100mm、角度：± 90°

No.11109 **バーチカルATT (450)**  
価格 17,850 円税込 (17,000 円税別)

工作物を固定するために用います。水平方向  
に角度を変えられるバイスです。

口巾：55mm、口開：78mm、角度：± 90°

## アングルバイス



No.10142 **YS-300MT** **YS-300M**  
**バーチカルATT (550)**  
価格 28,665 円税込 (27,300 円税別)  
工作物を固定するために用います。垂直方向  
に角度を変える事ができます。

口巾：100mm、口開：90mm、角度：0° ~ 90°

No.11142 **バーチカルATT (450)**  
価格 16,800 円税込 (16,000 円税別)

工作物を固定するために用います。垂直方向  
に角度を変える事ができます。

口巾：70mm、口開：50mm、角度：0° ~ 90°

## フライス盤 YS-300MT / YS-300M 用オプション



### 自動送り装置 (YS-300M/YS-300MT)

No.10141 **YS-300MT** **YS-300M**  
 価格 97,545 円税込 (92,900 円税別)

フライス盤 YS-300M、精密タッピング&フライス盤 YS-300MT の左右送りを自動送りするための装置です。

0 ~ 1100mm/min の自動送りができます。

### ロータリーテーブル



No.10094 **YS-300MT** **YS-300M**  
 価格 56,175 円税込 (53,500 円税別)

工作物をミーリングテーブル上で 360° 回転させる事ができます。円周上に溝を入れる等の加工が行え、割出用心押台と併用してロータリーテーブルをタテた状態で円筒材へのキー溝切削などにも利用できます。さらに割出インデクスセットを用いて分割加工を施す事も可能です。三爪スクロールチャックを取り付けるためのアダプターも同梱しています。ロータリーテーブル径φ 100mm。

### 割出インデクスセット



No.10094 - 1  
 価格 12,600 円税込 (12,000 円税別)

ロータリーテーブルに組み込む事で割出 (分割) 加工が行えるようになります。2 ~ 1080 分割が行えます。

### 割出用心押台

No.10094 - 2  
 価格 13,860 円税込 (13,200 円税別)

ロータリーテーブルをタテた状態で使用する時に反対側でワークピースを押し支えるために用います。



### 三爪スクロールチャック (割出用)



No.10094-3  
 価格 15,750 円税込 (15,000 円税別)

ロータリーテーブルに取り付けて円筒材を把握するのに用います。逆爪付き。チャック径φ 80mm

### ワークテーブル



No.10150 **YS-300MT**  
 価格 58,065 円税込 (55,300 円税別)

精密タッピング&フライス盤 YS-300MT のミーリングテーブル上に設置して、ミーリングヘッドを 90° 傾けた状態で加工を行う時に用います。

### アングルテーブル



No.10135 **YS-300MT** **YS-300M**  
 価格 26,460 円税込 (25,200 円税別)

0 ~ 43° (最大 45°) の傾斜可能なテーブルです。バイスで固定できない異形の工作物を加工する時に便利なテーブルアタッチメントです。テーブルサイズ 120 × 230mm。T スロット溝 15 × 6mm。

### クランプセット (42 ヶ組)



No.10047 **YS-300MT** **YS-300M**  
 価格 21,840 円税込 (20,800 円税別)

ミーリングテーブルなどに工作物を固定するために用います。クランプシュー大中小、ボルト、ステップブロック、ナット、T スロットナットがセットになっています。

### YS-300M/YS-300MT マシンスタンド



No.10114A **YS-300MT** **YS-300M**  
 価格 110,250 円税込 (105,000 円税別)

No.10114T チップトレイ付きです。スタンド部 W600 × D500 × H820mm 全体寸法 W600 × D650 × H835mm

### YS-300M/YS-300MT 用チップトレイ



No.10114T **YS-300MT** **YS-300M**  
 価格 53,550 円税込 (51,000 円税別)

マシンスタンド No.10114A に標準付属。W600 × D650 × H115mm



# YS-300M



## フライス盤加工例



### 1) 穴あけ加工

クイックバイスで工作物を固定して、ドリルチャックで穴あけ加工が行えます。



### 2) 面取り加工

アングルバイスを使って工作物を固定し、エンドミルで角を切削できます。



### 3) 角度溝入れ加工

スイベルバイスで工作物を固定して、斜めに溝入れ加工が行えます。



### 4) 正面フライス加工

クランプセットで鋼材を固定し、強力型テーパシャンクエンドミルでフェイスミールが行えます。



### 5) 割り出し作業 (ヨコ)

ロータリーテーブルと割り出しインデクスセットによる割り出し加工。



### 6) 円溝入れ加工

ロータリーテーブルを用いて、円周上に溝を加工する。



### 7) 割り出し作業 (タテ)

ロータリーテーブルを縦置きにした状態での割り出し作業。



### 8) 溝入れ加工

ロータリーテーブルと割り出しインデクスセットによる溝入れ加工。



# Mr. Meister

ミスターマイスター

## 精密ミニ旋盤コンパクト3

No.66500

価格 58,800 円税込 (56,000 円税別)

製品仕様	
主軸台	心 間 150 mm
	心 高 55 mm
	貫 通 孔 $\phi$ 10.2 mm
	回転速度 0 ~ 3,800min <sup>-1</sup> [回転/分] $\pm$ 10%
心押台	M14 $\times$ 1.0mm
刃物台	仕 様 片面刃物台
	フトコロ 8 mm 角バイト迄
自動送り	オプションで対応可
モーター	100V 50/60Hz 150W
寸 法	W 433 $\times$ D 255 $\times$ H 230 mm
重 量	自重 13.5 kg



## 万能精密旋盤コンパクト7

No.66000

価格 99,750 円税込 (95,000 円税別)

製品仕様	
主軸台	心 間 250 mm
	心 高 70 mm
	テーパ MT-2
	貫 通 孔 $\phi$ 10.2 mm
	回転速度 100 ~ 2,000 min <sup>-1</sup> [回転/分] $\pm$ 10% 正転/逆転可能。
心押台	テーパ MT-1
刃物台	仕 様 二面刃物台
	フトコロ 8 mm 角バイト迄
	機 能 片面刃高簡易調整可
自動送り	速 度 0.05 mm/rev. 0.10 mm/rev. ※オプション要
ネジ切削	メーター 0.5/0.7/0.75/0.8/1.0/1.25 mm
	インチ 12/20/22/28/32/36/38/40 山
モーター	100V 50/60Hz 150W
寸 法	W 640 $\times$ D 270 $\times$ H 210 mm
重 量	自重 23 kg

万能精密旋盤コンパクト7用

ミーリングアタッチメント

No.66005

価格 69,300 円税込 (66,000 円税別)

製品仕様	
スピンドル	テーパ MT-2
	ク イ ル ストローク 30 mm
	回転速度 100 ~ 1,500 min <sup>-1</sup> [回転/分] $\pm$ 10%
	クイル面からテーブルまでの距離 170 mm
モーター	100V 50/60Hz 150W
自 重	14kg

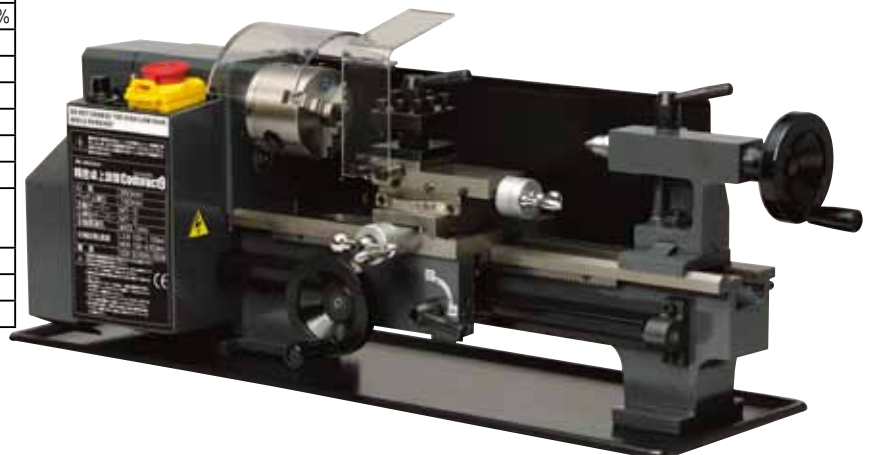


## 精密卓上旋盤コンパクト9

No.60500

価格 173,250 円税込 (165,000 円税別)

製品仕様	
主軸台	心 間 350 mm
	心 高 90 mm
	テーパ MT-3
	貫 通 孔 $\phi$ 20.2 mm
	回転速度 高 100 ~ 2,500min <sup>-1</sup> [回転/分] $\pm$ 10% 低 100 ~ 1,100min <sup>-1</sup> [回転/分] $\pm$ 10%
心押台	テーパ MT-2S
刃物台	仕 様 四面刃物台
	フトコロ 8 mm 角バイト迄
	機 能 トップスライド内蔵
自動送り	速 度 0.1 mm/rev. 0.2 mm/rev.
ネジ切削	メーター 0.4/0.5/0.7/0.8/1.0/1.25/1.5/ 2.0 mm ピッチ及び逆ネジ切削可。
	モーター 100V 50/60Hz 250W
寸 法	W 700 $\times$ D 295 $\times$ H 290 mm
重 量	自重 37 kg



## ミニフライス盤リトルミーリング1

No.66400

価格 99,750 円税込 (95,000 円税別)

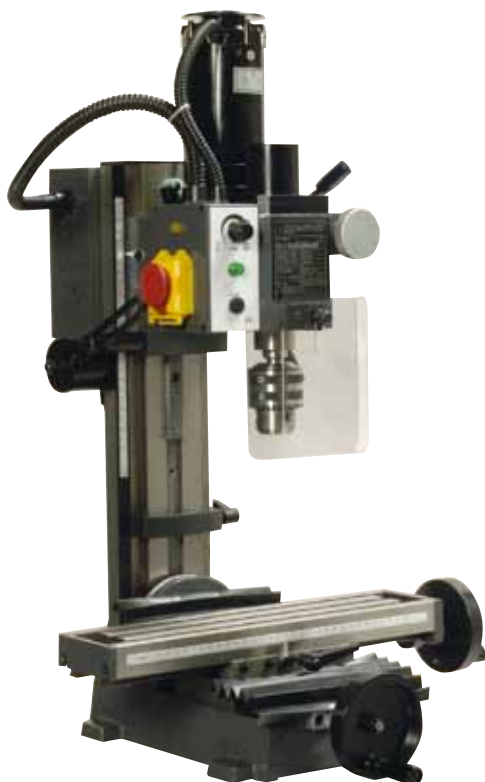


製品仕様		
スピンドル	テーバー	MT-2
	ストローク	30 mm
	回転速度	高 100 ~ 2,000 min <sup>-1</sup> [回転/分] ± 10 % 低 100 ~ 1,000 min <sup>-1</sup> [回転/分] ± 10 % レンジ内で無段変速 / 正転・逆転可
ミーリングヘッド	上下 140mm	
コラム	傾斜	可能
	角度	左右 0 ~ 45°
テーブル	寸法	W240 × D145mm
		オプションで W400 × D145mm 可
	トラベル	左右 180 mm 前後 130 mm
モーター	100V 50/60Hz 150W	
本体寸法	W 355 × D 420 × H 730 mm	
	D はハンドル含む。H は最大高さ	
重量	自重	40 kg

## 精密卓上フライス盤リトルミーリング9

No.60700

価格 194,250 円税込 (185,000 円税別)



製品仕様		
スピンドル	テーバー	MT-3
	回転速度	高 100 ~ 2,500 min <sup>-1</sup> [回転/分] ± 10 % 低 100 ~ 1,100 min <sup>-1</sup> [回転/分] ± 10 % レンジ内で無段変速 / 正転・逆転可
	ミーリングヘッド	上下 180mm
コラム	傾斜	可能
	角度	左右 0 ~ 45°
テーブル	寸法	W403 × D92mm
		左右 220 mm 前後 100 mm
	モーター	100V 50/60Hz 350W
本体寸法	W 520 × D 500 × H 760 mm	
	D はハンドル含む。H は最大高さ	
重量	自重	50 kg

# ***TOWA***

**有限会社 東和精機**

〒230-0023

神奈川県横浜市鶴見区市場西中町9-8

TEL. 045-511-3959

FAX. 045-506-6680

<http://www.towaseiki.jp/>

E-mail to : [info@towaseiki.jp/](mailto:info@towaseiki.jp/)

Planning by **TOYOAS**

お問い合わせ・ご用命は……………